

# HB

## 中华人民共和国航空行业标准

FL 6320

HB 6067~6072-2008  
代替 HB 6067~6072-1996

---

### 21MPa 无扩口导管堵帽

Cap, pressure seal, flareless tube, 21MPa

2008-03-17 发布

2008-10-01 实施

---

国防科学技术工业委员会 发布

## 前 言

本标准代替 HB 6067~6072-1996《无扩口导管堵帽》。

本标准与 HB 6067~6072-1996 相比，主要变化是增加了规格。

本标准由中国航空工业第一集团公司提出。

本标准由中国航空综合技术研究所归口。

本标准起草单位：中国航空综合技术研究所和中国航空工业成都飞机设计研究所。

本标准主要起草人：李俊昇、罗建平、孙忠志。

本标准于 1986 年首次发布，1996 年第一次修订。

## 21MPa 无扩口导管堵帽

### 1 范围

本标准规定了无扩口导管堵帽的结构、尺寸和技术要求。

本标准适用于工作压力不大于 21MPa 的航空导管 24°无扩口连接。

### 2 规范性引用文件

下列文件中的条款通过本标准的引用而成为本标准的条款。凡是注日期的引用文件，其随后所有的修改单(不包含勘误的内容)或修订版均不适用于本标准，然而，鼓励根据本标准达成协议的各方研究是否可使用这些文件的最新版本。凡是不注日期的引用文件，其最新版本适用于本标准。

GB/T 4358-1995 重要用途碳素弹簧钢丝

GJB 859.36-1990 无扩口导管堵帽

HB 5800-1999 一般公差

HB 5966-2008 24°无扩口导管连接件通用规范

HB 5970-2008 24°无扩口外螺纹端头尺寸

HB 6059~6061-2008 21MPa 无扩口外套螺母

### 3 要求

#### 3.1 无扩口导管堵帽

3.1.1 无扩口导管堵帽的结构、标记和零件构成应符合图 1、表 1 和表 2 的规定。

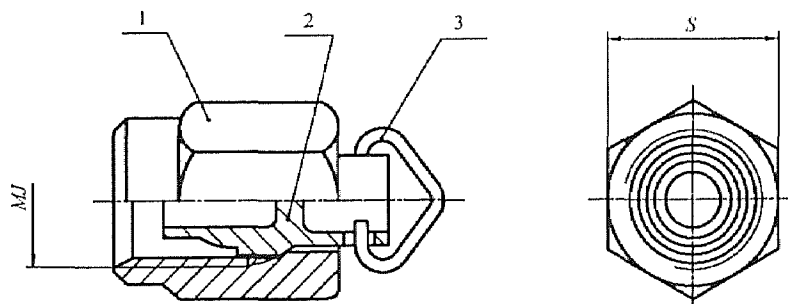


图 1

表 1 标记方法

外套螺母材料	导管堵套材料	标记方法
2A12-T4	1Cr12Mn5Ni4Mo3Al	HB 6067- $D_N$
	2A12-T4	HB 6068- $D_N^a$
钢 45 镀锌钝化	1Cr12Mn5Ni4Mo3Al	HB 6069- $D_N$
	钢 45 镀锌钝化	HB 6070- $D_N^a$
钢 45 镀镉钝化	1Cr12Mn5Ni4Mo3Al	HB 6069- $D_N \cdot Cd$
	钢 45 镀镉钝化	HB 6071- $D_N^a$
Cr17Ni2	1Cr12Mn5Ni4Mo3Al	HB 6072- $D_N$

<sup>a</sup> 仅用于导管的工艺堵帽。